

Unità Anodiche in Magnesio Impaccate Packaged Magnesium Anodes Unit "Elk Anode"



Gli anodi in magnesio Seaguard sono prodotti in lega a potenziale standard standard (AZ63) o in lega ad alto potenziale (HPM).

La giunzione cavo anodo viene eseguita a mezzo saldobrasatura dolce ed isolata con resina epossidica bicomponente (rigidità dielettrica 35kV/mm). La resistenza elettrica della giunzione cavo-anodo è minore di 5 mOhm (esclusa la resistenza elettrica del cavo).

Gli anodi sono forniti con 6 m di cavo a doppio isolamento sez. 1 x 6 mm² e preassemblati in un sacco di cotone riempito con una miscela a bassa resistività composta da:

- Gesso in polvere : 75%
- Bentonite : 20%
- Solfato di sodio : 5%

Anodi di dimensioni particolari e con diverse caratteristiche, possono essere forniti su specifica richiesta del cliente.

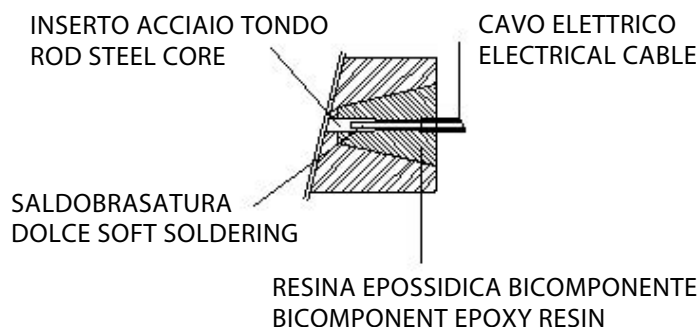
Seaguard magnesium anodes are manufactured with a standard potential alloy (AZ63) or with a high potential alloy (HPM).

Cable-anode junction has been executed through soft soldering and insulated with bicomponent epoxy resin (Electric strength 35kV/mm). Electrical resistance of cable-anode junction is less than 5 mOhm (excluding cable electrical resistance).

Anodes are supplied with 6 m of double insulation cable sez. 1 x 6 mm² and preassembled in a cotton bag containing a low resistivity mixture composed as follows:

- Powdered gypsum : 75%
- Bentonite : 20%
- Sodium Sulphate : 5%

Particular dimensions or different characteristics can be supplied on customer request.



TIPO/TYPER	DIMENSIONI NOMINALI UNITA' GALVANICA mm. PACKAGED UNITS NOMINAL DIMENSIONS mm.		PESO NOMINALE kg NOMINAL WEIGHTS kg	
	DIAMETRO/DIAMETER	LUNGHEZZA/LENGTH	NETTO/ NET	LORDO/GROSS
ELK 2B	95	300	1,0	2,5
ELK 5B	120	400	2,0	6,0
ELK 10B	110	850	4,2	10,0
ELK 16B	140	850	7,7	16,0
ELK 18B	140	850	8,5	18,0
ELK 30B	180	850	15,0	30,0
ELK 35B	190	850	17,0	35,0
ELK 48B	215	860	22,0	48,0
ELK 50B	230	900	25,0	50,0



CMP Group s.r.l.
Via Regiosi, 12 - 16015 Casella (GE) - Italy
Ph.+390109675252-Fax+390109675254

Web: www.seaguard.it - www.cmpgroup.net
E-mail: tec@seaguard.it - com@seaguard.it
VAT / Tax Code: 02055420992