

Punti Misura Test Stations "Postguard 4"



**Forniti di tutti i componenti, incluso morset-
tiera interna standard o su misura, tubi
conduit imboccolati per evitare il danneg-
giamento dei cavi.**

Cassetta in lega di alluminio presso colata GDALSI 12-UNI 5076 (o in vetroresina). Protezione delle superfici con vernice epossidica a forno RAL 7000. Costruzione senza cerniere per evitare bloccaggi o corrosioni.

Sistema di chiusura con vite singola in acciaio con testa a scomparsa accoppiata con un coperchio a coulisse di facile apertura.

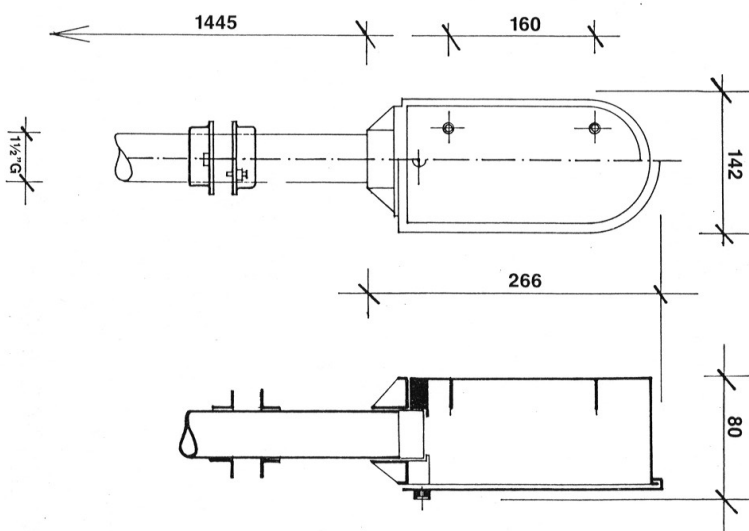
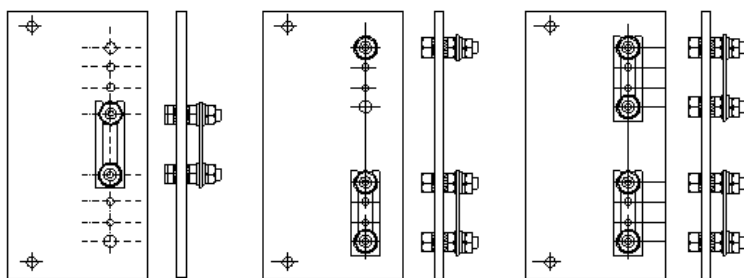
Misure del tubo da 1"1/2 a 2"1/2

Peso contenuto; può essere imballato smontato per facilità di trasporto e risparmio nello stivaggio.

Mod. SPE/PP2

Mod. SPE/PP3

Mod. SPE/PP4



**Supplied complete with all components,
including standard or purpose made in-
teriors, conduit bushes to prevent cable
snagging.**

Box in aluminium alloy die casting GDALSI 12-UNI 5076 (or fiberglass). External coating with epoxy paint RAL 7000. No hinges to avoid to bind or corrode. Single stainless steel socket head screw for security, coupled with ease sliding door opening.

Range of conduit size form 1"1/2 a 2"1/2

Light weight; can be packed unassembled for saving on transportation and storage costs.



CMP Group s.r.l.
Via Regiosi, 12 - 16015 Casella (GE) - Italy
Ph.+390109675252-Fax+390109675254

Web: www.seaguard.it - www.cmpgroup.net
E-mail: tec@seaguard.it - com@seaguard.it
VAT / Tax Code: 02055420992