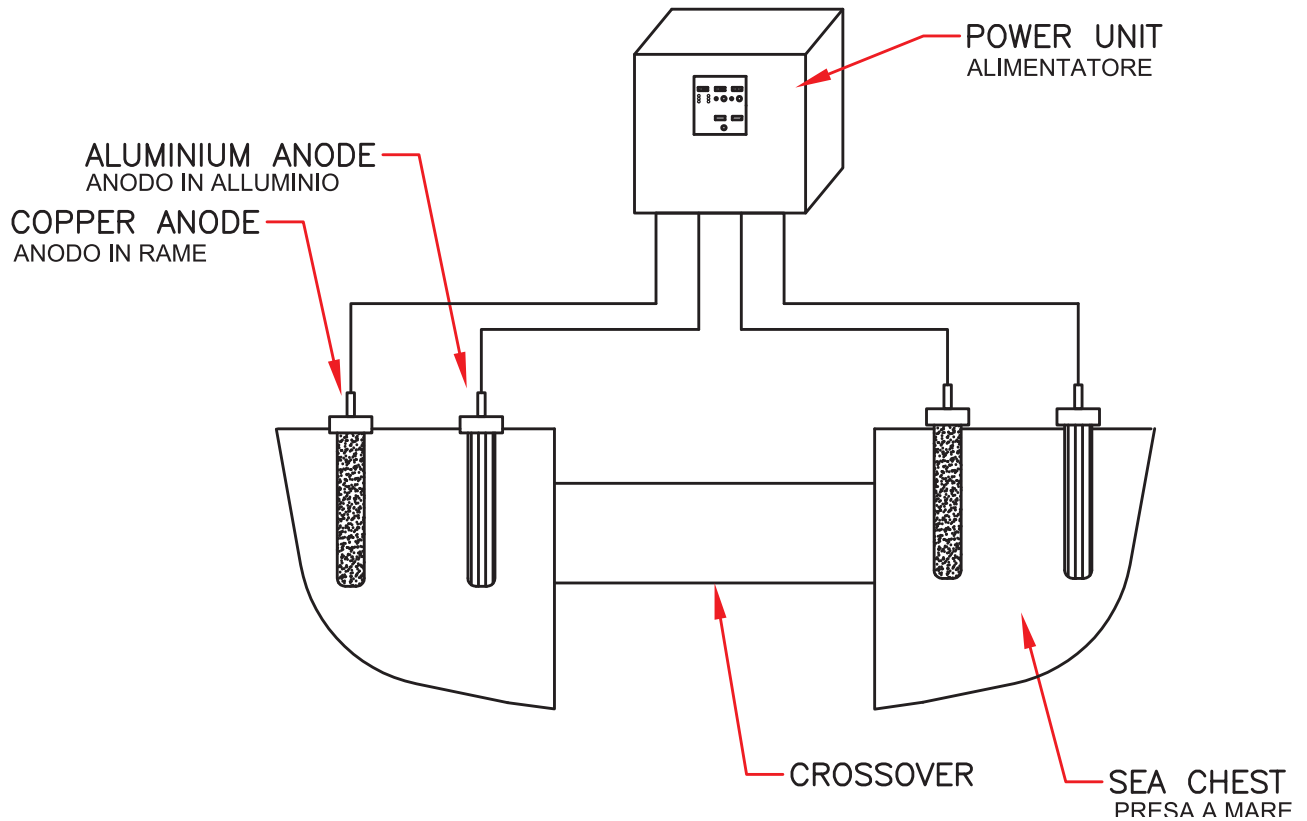


IMPIANTO ANTIVEGETATIVO SEAGUARD ANTIFOULING SEAGUARD ANODES - MGPS



Lo scopo degli anodi antifouling abbinati è di ridurre la vegetazione e la corrosione usando un processo elettrochimico. Un sistema automatico fornisce una corrente continua agli anodi di metallo puro installati nelle prese a mare. Il sistema affronta i problemi di fouling e di corrosione:

Gli ioni di rame rilasciati dagli anodi di rame inibiscono la crescita dei microorganismi marini che potrebbero intasare i sistemi di raffreddamento della nave.

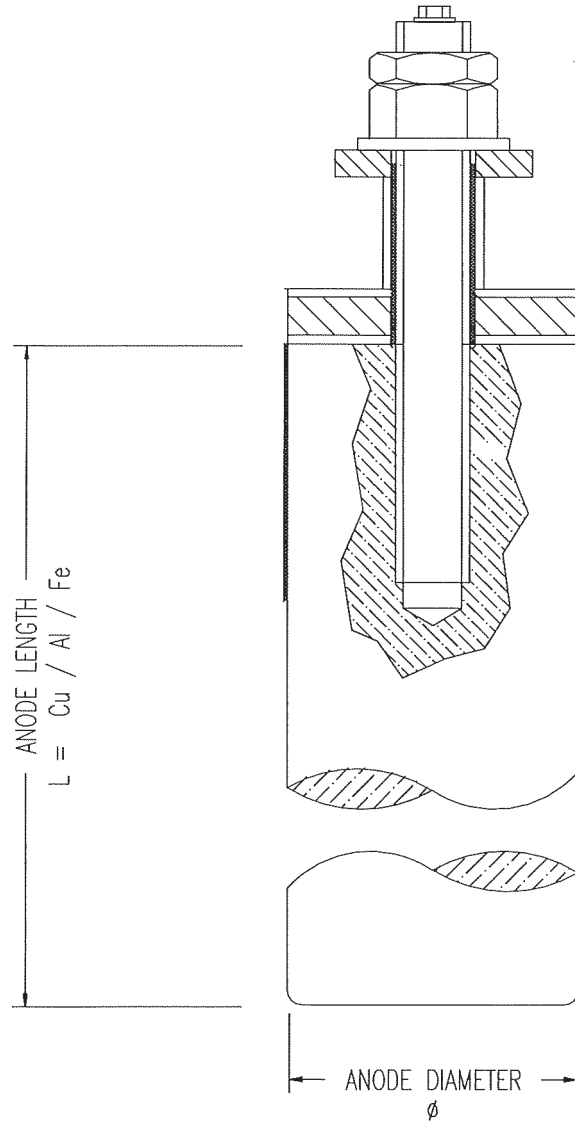
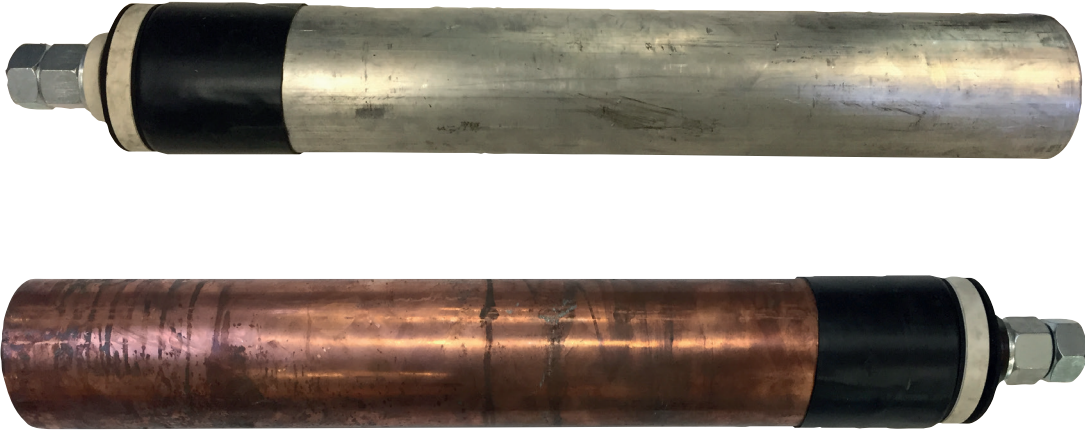
Gli ioni di ferro/alluminio rilasciati dagli anodi ricostruiscono e riparano le superfici deteriorate o danneggiate.

The purpose of the antifouling anode is to reduce fouling and corrosion using an electrolytic process. An automated control system supplying d.c. current to pure metal anodes installed in the seawater intake or seachest. It is a dual system, tackling both bio-fouling and corrosion control:

Copper ions released from the copper anodes prevent the survival of microscopic marine life which would otherwise foul the cooling system.

Ferrous or aluminium ions released from the second ferrous or aluminium anode rebuild and repair areas where protective oxides have worn away or being damaged.

ANODI PER SISTEMI **ANTIVEGETATIVI** / **ANTIFOULING** ANODES



Dimesioni su richiesta / Dimensions on demand